



## UK

This tent should be erected by at least two persons.

## DE

Dieses Zelt sollte, wenn möglich, von zwei Personen aufgestellt werden.

## DK

Dette telt bør rejses af mindst to personer.

## FR

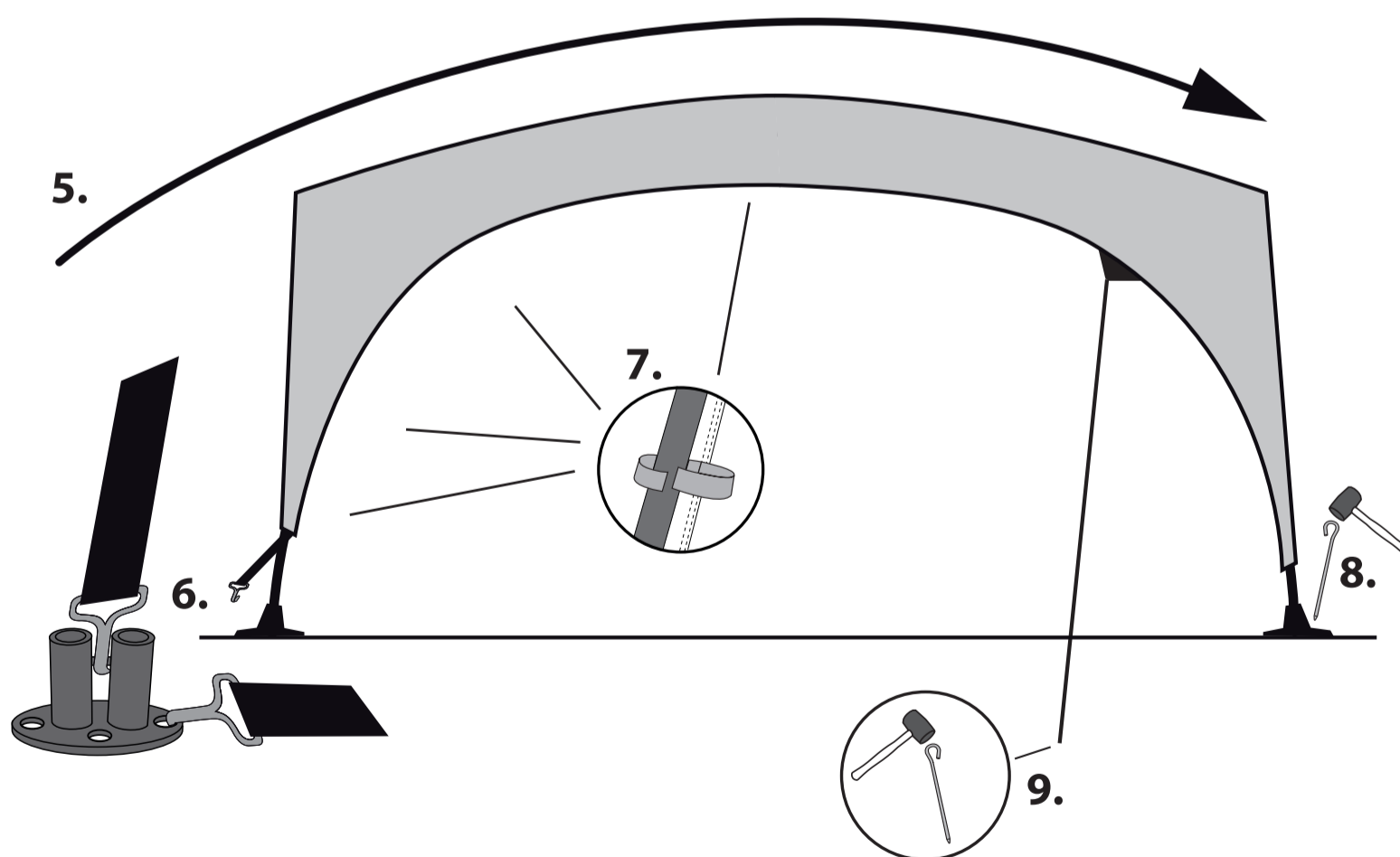
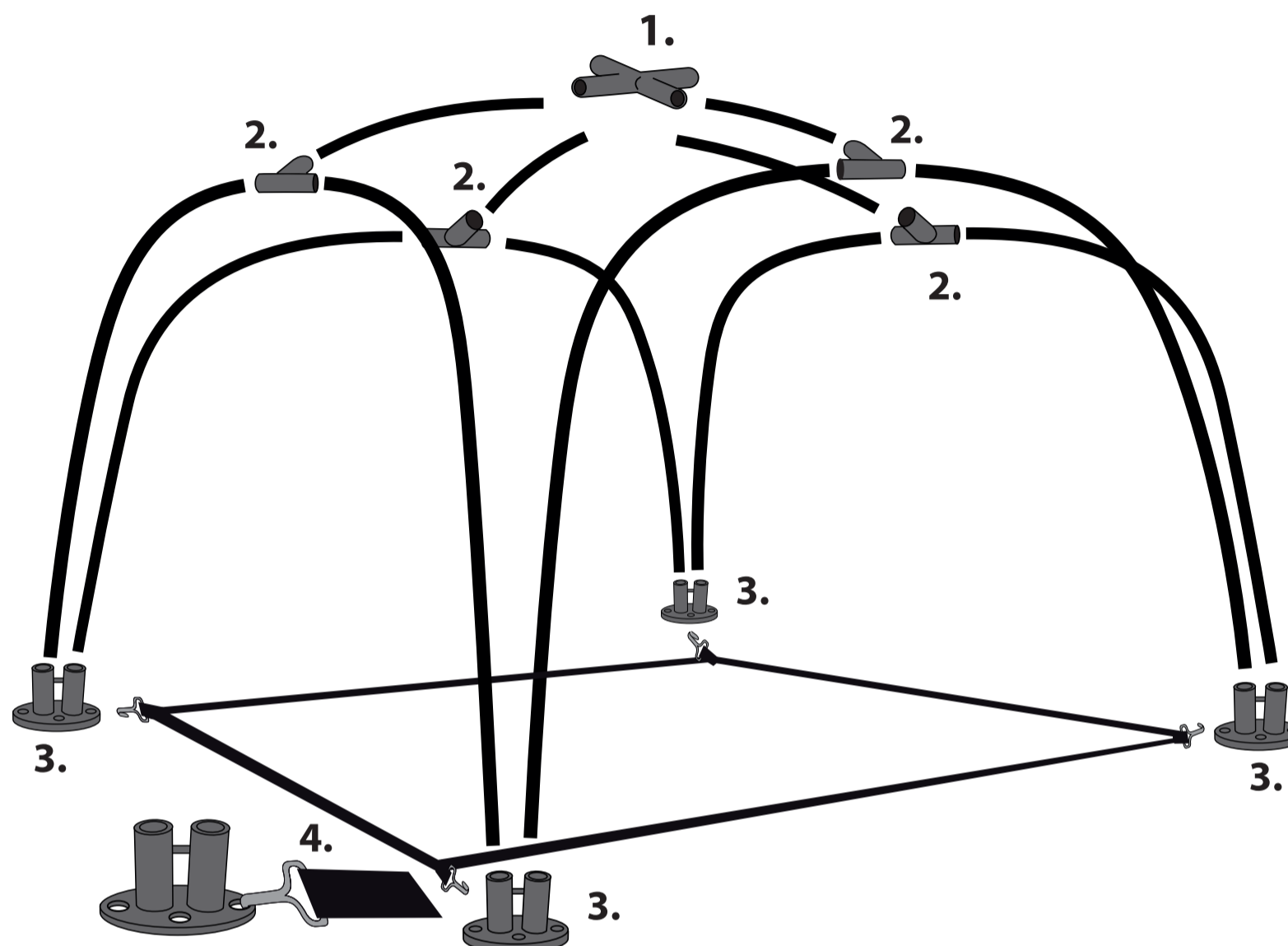
Cette tente doit être montée par au moins deux personnes.

## NL

Deze tent moet opgezet worden door minstens twee personen.

## CZ

Tento stan musí stavět nejméně dvě osoby.



HOW TO PITCH YOUR TENT?  
www.outwell.com/pitching  
HOW TO CLEAN AND MAINTAIN YOUR TENT?  
www.outwell.com/maintenance



WIE BAUE ICH MEIN ZELT AUF?  
www.outwell.com/pitching  
WIE REINIGE UND PFLEGE ICH MEIN ZELT?  
www.outwell.com/maintenance



SÅDAN SÆTTER DU DIT TELT OP!  
www.outwell.com/pitching  
SÅDAN RENGØRER OG VEDLIGEHOLDER DU DIT TELT!  
www.outwell.com/maintenance



COMMENT MONTER VOTRE TENTE?  
www.outwell.com/pitching  
COMMENT NETTOYER ET ENTRETENIR VOTRE TENTE?  
www.outwell.com/maintenance



HOE ZET U UW TENT OP?  
www.outwell.com/pitching  
HOE REINIGT EN ONDERHOUDT U UW TENT?  
www.outwell.com/maintenance



JAK POSTAVIT STAN?  
www.outwell.com/pitching  
JAK ČISTIT A STARAT SE O STAN?  
www.outwell.com/maintenance

