

# NITECORE®

## The All-Round Flashlight Expert

# HC60

## ΕΓΧΕΙΡΙΔΙΟ ΟΔΗΓΙΩΝ

### Χαρακτηριστικά

- Φακός κεφαλής, μεγάλης απόδοσης και μικρού βάρους.
- Ειδικός σχεδιασμός για πεζοπορία, ορειβασία, κάμπινγκ και γενικά για δραστηριότητες αναψυχής εξωτερικού χώρου.
- Χρησιμοποιεί ένα LED CREE XM-L2 U2
- Η ενσωματωμένη ψηφιακή τεχνολογία οπτικών ακριβείας παρέχει εξαιρετική απόδοση στον ανακλαστήρα.
- Κύκλωμα ρύθμισης υψηλής απόδοσης παρέχει φωτισμό έως και 1000 Lumens στην έξοδο.
- Τροφοδοτείται από μία μπαταρία Li-ion 18650 ή δύο μπαταρίες CR123 για περισσότερο από 680 ώρες λειτουργίας.
- Καινοτόμος μονός διακόπτης, εξαιρετικά φιλικός με τον χρήστη.
- Πέντε επίπεδα φωτισμού και τρεις ειδικές λειτουργίες προς επιλογή.
- Λειτουργία μνήμης για το επίπεδο φωτεινότητας.
- Έξυπνο κύκλωμα φόρτισης μπαταριών Li-ion (μέσω θύρας Micro-USB )
- Ένα ειδικά σχεδιασμένο σύστημα βασισμένο στα κάτοπτρα παράγει μία εξαιρετικά ευρυγώνια δέσμη 100° μοιρών .
- Διαθέτει την εξελιγμένη τεχνολογία ελέγχου της θερμοκρασίας ATR
- Το σώμα του φακού παρέχει οριζόντια κίνηση 180° μοιρών για να εξαλείψει τις περιοχές που δεν φωτίζονται.
- Ειδική ενδεικτική λυχνία εμφανίζει την τάση της μπαταρίας (με ακρίβεια 0,1v)
- Προστασία από ανάποδη πολικότητα.
- Κατασκευασμένος από σκληρό συνθετικό υλικό και κράμα αλουμινίου αεροναυπηγικής ποιότητας.
- Το κράμα αλουμινίου δέχεται σκληρή ανοδίωση στρατιωτικών προδιαγραφών HAIII
- Άνετος, δροσερός και αναπνέον ελαστικός ιμάντας για το κεφάλι.
- Ανθεκτικός σε πτώσεις έως και από 1,5 μέτρα ύψος.

### Διαστάσεις

- Μήκος ..... 79 mm
- Διάμετρος κεφαλής ..... 18,5 mm
- Διάμετρος σώματος ..... 27 mm
- Βάρος ..... 98,5 g χωρίς μπαταρίες

### Αξεσουάρ στη συσκευασία

- Επαναφορτιζόμενη μπαταρία NITECORE 18650 / 3400mAh
- Ανταλλακτικός ελαστικός δακτύλιος "O"
- Κάλυμμα διακόπτη
- Καλώδιο φόρτισης USB







### Επιλογές μπαταρίας

	Μέγεθος	Ονομαστική Τάση	Συμβατότητα
Επαναφορτιζόμενη μπαταρία Li-ion 18650	18650	3,7V	Ναι ( προτείνεται και μπορεί να φορτιστεί)
Μπαταρία Λιθίου μίας χρήσης *	CR123	3V	Ναι (Συμβατή αλλά ΔΕΝ μπορεί να φορτιστεί)
Επαναφορτιζόμενη Li-on *	RCR123	3,7v	Ναι (Συμβατή αλλά ΔΕΝ μπορεί να φορτιστεί)



**Προειδοποίηση \*** : Να επαναφορτίζετε ΜΟΝΟ επαναφορτιζόμενες μπαταρίες Li-ion 18650. Μην φορτίζετε μπαταρίες

**Ισχύς & Διάρκεια**

FL 1 STANDARD	TURBO	HIGH	MID	LOW	ULTRALOW
	<b>1000</b> LUMENS	<b>420</b> LUMENS	<b>210</b> LUMENS	<b>38</b> LUMENS	<b>1</b> LUMEN
 18650	<b>1h</b>	<b>2h30min</b>	<b>7h15min</b>	<b>25h</b>	<b>680h</b>
 2xCR123	<b>45min</b>	<b>2h15min</b>	<b>4h30min</b>	<b>22h</b>	<b>340h</b>
	<b>117m (Beam Distance)</b>				
	<b>3,400cd (Peak Beam Intensity)</b>				
	<b>1.5m (Impact Resistant)</b>				

**Σημείωση:**

Τα στοιχεία έχουν μετρηθεί σύμφωνα με το διεθνές πρότυπο δοκιμών των φακών ANSI / NEMA FL1 χρησιμοποιώντας μία μπαταρία Nitecore 18650 (3,7V / 3400mAh) ή δύο μπαταρίες Nitecore CR123 (3V / 1700mAh) υπό εργαστηριακές συνθήκες.

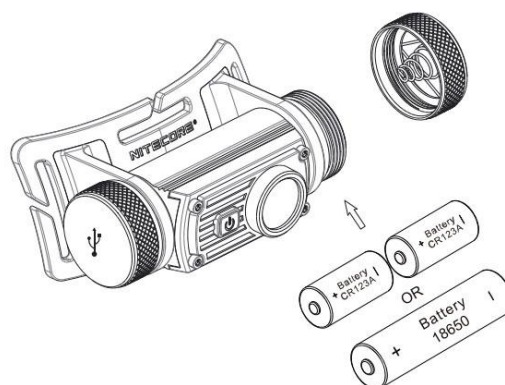
Τα δεδομένα μπορεί να διαφέρουν ελαφρώς κατά τη διάρκεια της πραγματικής χρήσης ανάλογα με το είδος της μπαταρίας, τις ατομικές συνθήκες χρήσης και διάφορους περιβαλλοντικούς παράγοντες.

**ΟΔΗΓΙΕΣ ΛΕΙΤΟΥΡΓΙΑΣ****Τοποθέτηση της μπαταρίας**

Τοποθετήστε μία μπαταρία 18650 ή δύο μπαταρίες CR123 όπως φαίνεται στο παράπλευρο σχεδιάγραμμα.

**Προσοχή:**

1. Τοποθετήστε την μπαταρία (ίες) με τον θετικό πόλο να κατευθύνεται προς το εσωτερικό του θαλάμου της μπαταρίας. Διαφορετικά ο HC60 δεν θα μπορέσει να δουλέψει κανονικά.
2. Μην στρέψετε την φωτεινή δέσμη του φακού κατευθείαν προς ανθρώπινα μάτια ή μάτια ζώων καθώς αυτό μπορεί να προκαλέσει βλάβη στην όραση.

**Λειτουργία ενεργοποίησης & απενεργοποίησης**

Για να ενεργοποιήσετε τον HC60: Πατήστε τον διακόπτη μία φορά.

Για να απενεργοποιήσετε τον HC60: Πατήστε και κρατήστε πατημένο τον διακόπτη. Ο HC60 θα απενεργοποιηθεί και θα μπει στην λειτουργία αναμονής.

**Επιλογές φωτεινότητας**

Με τον HC60 αναμμένο, πατήστε τον διακόπτη επαναλαμβανόμενα για να κινηθείτε κυκλικά ανάμεσα στα επόμενα επίπεδα φωτεινότητας Πολύ Χαμηλό - Χαμηλό – Μεσαίο – Ισχυρό – Πολύ Ισχυρό. Ο HC60 διαθέτει λειτουργία μνήμης. Πατώντας και κρατώντας τον διακόπτη για ένα δευτερόλεπτο, θα επανεκκινήσει το τελευταίο επίπεδο φωτεινότητας ή την ειδική λειτουργία που είχε χρησιμοποιηθεί τελευταία.

**Άμεση πρόσβαση στον Πολύ Ισχυρό φωτισμό (TURBO)**

Με τον HC60 σβηστό, πατήστε και κρατήστε πατημένο τον διακόπτη για δύο δευτερόλεπτα για να εισέλθετε στην Πολύ Ισχυρή φωτεινότητα (TURBO:1000lumens). Πατήστε και κρατήστε πατημένο τον διακόπτη ξανά για να απενεργοποιηθεί ο φακός.

**Σημείωση:** Στην λειτουργία αναμονής ο HC60 μπορεί να παραμείνει για πάνω από δύο χρόνια με μία μπαταρία 18650.

**Ειδικό Φωτισμό (STROBE>Location Beacon>SOS)**

Με τον HC60 σβηστό, πιέστε τον διακόπτη δύο φορές με γρήγορο ρυθμό για να αποκτήσετε πρόσβαση στον ειδικό φωτισμό STROBE. Για να κάνετε κύκλο ανάμεσα στους ειδικούς φωτισμούς SOS – Location Beacon – STROBE πατήστε τον διακόπτη

**NITECORE\_GR**, Λαγκαδά 7 & Βάγκου 1, 54629, Θεσσαλονίκη, τηλ.2310540847, 2310536191, info@nitecore.gr

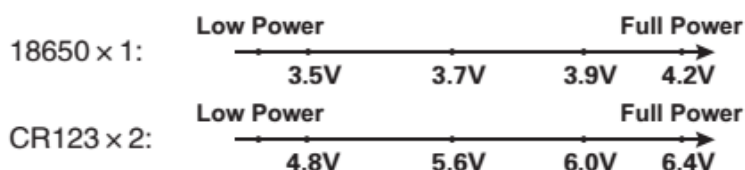
επαναλαμβανόμενα. Για να βγείτε από τους ειδικούς φωτισμούς, πατήστε και κρατήστε τον διακόπτη μέχρι ο HC60 να απενεργοποιηθεί.

### Τεχνολογία ATR

Η τεχνολογία της Εξελιγμένης Ρύθμισης της Θερμοκρασίας (ATR) επιτρέπει στον HC60 να ρυθμίζει δυναμικά την ισχύ εκπομπής του σύμφωνα με τον θερμοκρασία του σώματος του. Αυτό προλαμβάνει βλάβες από υπερθέρμανση και εξασφαλίζει μεγαλύτερη διάρκεια ζωής στην μπαταρία.


### Συμβουλές Ισχύος

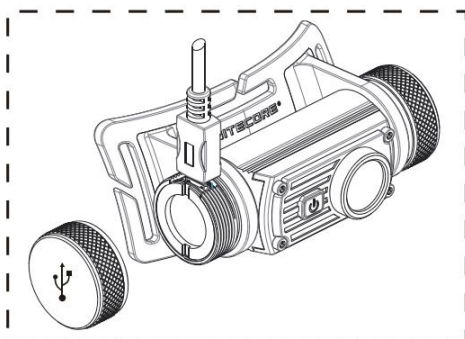
Με την τοποθέτηση της μπαταρίας, η μπλε ενδεικτική λυχνία αναβοσβήνει για να καταδείξει την τάση της μπαταρίας (με ακρίβεια 0,1V). Για παράδειγμα, αν η τάση της μπαταρίας είναι 4.2V η μπλε ενδεικτική λυχνία θα αναβοσβήσει 4 φορές με γρήγορο ρυθμό, θα ακολουθήσει μία παύση 1,5 δευτερολέπτων και θα ακολουθήσουν άλλα δύο αναβοσβήματα. Διαφορετικές τάσεις αντιπροσωπεύουν τα αντίστοιχα επίπεδα ενέργειας που έχουν απομείνει.



### Φόρτιση

Ο HC60 είναι ικανός να φορτίσει μια προστατευμένη επαναφορτιζόμενη μπαταρία Li-ion 18650 χρησιμοποιώντας το

προσφερόμενο καλώδιο USB. Ξεβιδώστε το καπάκι με το σήμα , τοποθετήστε στον φακό μία προστατευμένη μπαταρία Li-ion 18650, συνδέστε το ένα άκρο του καλωδίου USB στην υποδοχή micro USB του HC60 και το άλλο άκρο σε μία κοινή θύρα USB (ενός Η/Υ, ενός φορτιστή αυτοκινήτου κ.α.). Πλήρη φόρτιση μίας εξαντλημένης μπαταρίας Li-ion 18650 διαρκεί περίπου 6 ώρες.



1. Εάν ανιχνευθεί πρόβλημα (Κατεστραμμένη μπαταρία, ανάποδη πολικότητα κ.α.) κατά την διαδικασία της φόρτισης, ο HC60 θα σταματήσει την φόρτιση και η μπλε ενδεικτική λυχνία που είναι ενσωματωμένο στον διακόπτη θα αναβοσβήνει ασταμάτητα και γρήγορα.
2. Κάτω από φυσιολογικές συνθήκες φόρτισης, η μπλε ενδεικτική λυχνία θα αναβοσβήνει κάθε 1,5 δευτερόλεπτα. Όταν ολοκληρωθεί η φόρτιση, ο HC60 θα σταματήσει αυτόματα την διαδικασία της και η μπλε ενδεικτική λυχνία θα παραμείνει σταθερά αναμμένη.
3. Μην φορτίζετε μπαταρίες CR123 ή RCR123 στον HC60

### Αλλαγή ή φόρτιση της μπαταρίας

Η μπαταρία θα πρέπει να αντικατασταθεί ή να φορτιστεί όταν η εκπεμπόμενη δέσμη φωτισμού δείχνει αδύναμη ή όταν ο φακός δεν ανταποκρίνεται.

### Συντήρηση

Κάθε 6 μήνες, τα σπειρώματα θα πρέπει να σκουπίζονται με ένα καθαρό πανί και να ακολουθείται από μία λεπτή επίστρωση λιπαντικού με βάση το πυρίτιο (Silicon).

### Υπηρεσία Εγγύησης

Όλα τα προϊόντα NITECORE® διαθέτουν εγγύηση για την ποιότητα τους. DOA / Ελαττωματικά προϊόντα μπορούν να ανταλλάσσονται για αντικατάσταση μέσω ενός τοπικού διανομέα / αντιπρόσωπου μέσα σε 15 ημέρες από την αγορά. Μετά από 15 ημέρες, όλα τα ελαττωματικά / δυσλειτουργικά προϊόντα NITECORE® θα επισκευαστούν, χωρίς χρέωση για μια περίοδο 60 μηνών (5 χρόνια) από την ημερομηνία αγοράς. Μετά από τους 60 μήνες (5 χρόνια), μια περιορισμένη εγγύηση ισχύει, καλύπτοντας το κόστος της εργασίας και συντήρησης, αλλά όχι το κόστος των εξαρτημάτων ή των ανταλλακτικών. Η εγγύηση ακυρώνεται σε όλες τις ακόλουθες περιπτώσεις:

**NITECORE\_GR, Λαγκαδά 7 & Βάγκου 1, 54629, Θεσσαλονίκη, τηλ.2310540847, 2310536191, info@nitecore.gr**

1. Το προϊόν/α είναι σπασμένο/α , ανακατασκευάστηκε ή/και τροποποιήθηκε από μη εξουσιοδοτημένο πρόσωπο .
2. Το προϊόν/α έχει /ουν καταστραφεί από ακατάλληλη χρήση .
3. Το προϊόν/α έχει/ουν υποστεί ζημιά από την διαρροή των μπαταριών .

Για να διασφαλιστεί η ταχεία και αποτελεσματική εξυπηρέτηση των πελατών η Nitecore προτείνει να επικοινωνήσετε με το σημείο αγοράς για βοήθεια . Για τις πιο πρόσφατες πληροφορίες σχετικά προϊόντα και τις υπηρεσίες NITECORE , παρακαλούμε επικοινωνήστε με τον εθνικό διανομέα της NITECORE ® για την Ελλάδα στο email: [info@vasilikos.com.gr](mailto:info@vasilikos.com.gr) ή να στείλετε ένα email στο: [service@nitecore.com](mailto:service@nitecore.com) . Η επίσημη ιστοσελίδα Nitecore [www.nitecore.com](http://www.nitecore.com) υπερισχύει σε περίπτωση οποιασδήποτε αλλαγής στοιχείων των προϊόντων.

※ Όλες οι εικόνες, τα κείμενα και οι δηλώσεις που καθορίζονται στο παρόν αυτό εγχειρίδιο χρήσης είναι μόνο για σκοπούς αναφοράς. Σε περίπτωση που υπάρξει οποιαδήποτε διαφορά μεταξύ του εγχειριδίου και των πληροφοριών που αναφέρονται στο site [www.nitecore.com](http://www.nitecore.com) η Sysmax Industry Co., Ltd. διατηρεί το δικαίωμα να ερμηνεύσει και να τροποποιήσει το περιεχόμενο του παρόντος εγγράφου σε οποιαδήποτε στιγμή χωρίς προηγούμενη ειδοποίηση.



**SYSMAX Ind.**

SYSMAX Industry Co., Ltd.

TEL: +86-20-83862000

FAX: +86-20-83882723

E-mail: [info@nitecore.com](mailto:info@nitecore.com)

Web: [www.nitecore.com](http://www.nitecore.com)

Address: Rm1401-03, Glorious Tower, 850 East Dongfeng Road, Guangzhou, China 510600

Manufacturer: SYSMAX Power Technology, LLC

Address: B4 Happy Factory, 81 East Huahong Commercial Street, North Zhenxing Road, Gaobu, Dongguan, China

Please find us on facebook:  
NITECORE Flashlights

**NITECORE\_GR, Λαγκαδά 7 & Βάχκου 1, 54629,**



20160616